

LA ÚNICA QUE YA SALE DE FÁBRICA
CON EL MEJOR OPERADOR DE LA FLOTA.

AXIAL-FLOW SERIE 250

INTELIGENCIA ARTIFICIAL, AUTOMATIZACIÓN REAL



CASE IH

UNA NUEVA GENERACIÓN DE COSECHADORAS

AXIAL-FLOW SERIE 250 AUTOMATION

Case IH es reconocida por su espíritu pionero y sus constantes inversiones en innovación y tecnología. Es por eso, que la marca sigue liderando las principales tendencias en el sector de la maquinaria agrícola. Pionera en la introducción del sistema Axial-Flow en Brasil, el cual lo implantó en las primeras cosechadoras de grano con rotor del país, Case IH lanza ahora la primera cosechadora con automatización real.

La cosechadora de granos Axial-Flow 250 Automation presenta el AFS Harvest Command Automation, un sistema inteligente que se autorregula, brindando hasta un 15% más de productividad, además de simplificar las operaciones de campo. Es decir, es la única que viene de fábrica con el mejor operador de la flota.

NUEVA SERIE, NUEVOS MODELOS
7250 - 8250 - 9250





MÁQUINAS CON INTELIGENCIA ARTIFICIAL, AUTOMATIZACIÓN REAL Y PRODUCTIVIDAD UN 15% MAYOR



PRODUCTIVIDAD Y SIMPLICIDAD

■ AUTOMATION

Hasta 1.800 intervenciones por día con 16 sensores y 4 modos de operación

■ NUEVA CABINA Y LED

Mejor interfaz entre el operador y la máquina con 3 veces más visibilidad

■ AFS CONNECT

Conectividad con sistema de telemetría 4G y 3 años de suscripción



CAPACIDAD OPERACIONAL

■ NUEVA MOTORIZACIÓN

Mayores potencias (hasta +54 hp) y nueva tecnología de inyección

■ NUEVA TRANSMISIÓN AUTOMÁTICA

Mayor torque aplicado al suelo y sistema automatizado (2 posiciones)

■ NUEVO TUBO DE DESCARGA

Más extenso para trabajar con plataformas plegables más grandes



DISPONIBILIDAD Y ROBUSTEZ

■ NUEVO RODADO DELANTERO

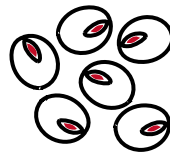
Más robustez con nueva rueda delantera y nuevo sistema de sujeción

■ NUEVO PAQUETE HIDROSTÁTICO

Mayor capacidad de carga y más robusto en hasta un 42%

■ NUEVO ALIMENTADOR

Nuevos cilindros de doble efecto estructuralmente más robustos



CALIDAD DE COSECHA

■ NUEVA JAULA DE ROTOR

Más agilidad y calidad en la operación con ajuste remoto de las paletas

■ NUEVO VENTILADOR CROSS-FLOW

Menores pérdidas de grano en pendiente con ajuste automático

■ NUEVA BOQUILLA PIVOTANTE

Menores pérdidas con mejor dirección del material en la descarga

GIRO 360° EN LAS NOVEDADES DE LA SERIE 250

NUEVA GENERACIÓN CON NUEVAS TECNOLOGÍAS

Las novedades disponibles en los modelos de la nueva serie 250 se enumeran a continuación. Pero ya dijimos que con las nuevas tecnologías, la máquina toma el control de 9 controles que eran responsabilidad del operador. En otras palabras, depende del operador elegir uno de los modos de cosecha y la máquina priorizará esa elección en su autorregulación, asegurando una mayor productividad y el TCO más bajo del mercado.

Hay varias características nuevas que llevan a la nueva Serie 250 a un nuevo nivel de cosecha, ¡ofreciendo más autonomía y los mejores granos!

IDENTIDAD VISUAL

NUEVA CLASE DE PINTURA 4W

- Garantía de hasta 2 veces más protección y durabilidad de color y brillo
- Aumento de la resistencia y protección contra los rayos UV
- Mayor dureza superficial con reducción de rayones y marcas de abrasión

NUEVOS ADHESIVOS TRI-STRIPE

- Identidad visual única
- Sinergia con todos los productos Case IH

1 AUTOMATION

Sistema que se autoajusta según las condiciones agrícolas para extraer el máximo potencial del equipo para que los operadores menos experimentados puedan obtener una productividad comparable a un operador más calificado. Es decir, con este sistema, el operador solo necesita seleccionar uno de los 4 modos de funcionamiento y la máquina controlará el 86% de la unidad industrial de forma autónoma con hasta 1.800 intervenciones por día.

3 AFS STANDARD

Paquete completo de agricultura de precisión para maximizar los resultados de los cultivos, utilizando tecnologías de vanguardia y, en consecuencia, aumentar la rentabilidad del negocio.

5 AFS CONNECT

El sistema permite conectar los equipos al nuevo portal de telemetría AFS Connect, que es una plataforma para la gestión integrada de su negocio. El portal presenta herramientas para monitoreo de flotas, gestión agronómica y gestión de datos y fue diseñado para ayudar en la toma de decisiones en tiempo real. Todo eso con capacidad 4G.

6 CABINA

Amplia visibilidad, más confort, mayor simplicidad operativa con una interfaz entre la máquina y el operador más amigable.

7 ALIMENTADOR

Totalmente reestructurado para asegurar una mejor alimentación del material y una mayor robustez, con un nuevo chasis y mayor flujo de material, nuevos cilindros de elevación con doble accionamiento y nuevo eje de piñón.

8 PLATAFORMA DE CORTE

La nueva serie de plataformas Draper TerraFlex proporciona un corte al ras del suelo, copiando cada micro relieve de su cultivo. Más robustos, estos cabezales Case IH están disponibles en tamaños de 35, 40 y 45 pies.

10 CONO DE TRANSICIÓN REFORZADO

El exclusivo cono de transición con aletas propulsoras sigue siendo un gran diferencial de la Axial-Flow, siendo responsable de la transición del material entre el alimentador y el rotor axial de una forma mucho más suave y sin agresión a los granos.

2 SISTEMA DE ALMACENAMIENTO DE GRANOS

- 7250 = 12.330 litros
- 8250 y 9250 = 14.450 litros

4 SISTEMA DE ILUMINACIÓN

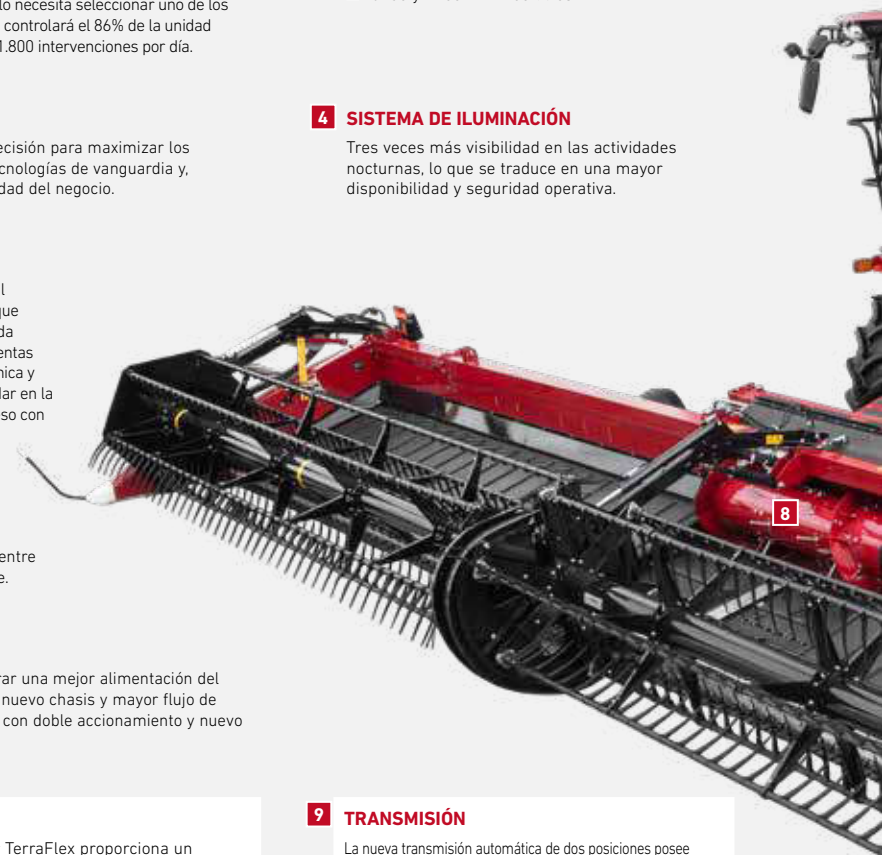
Tres veces más visibilidad en las actividades nocturnas, lo que se traduce en una mayor disponibilidad y seguridad operativa.

9 TRANSMISIÓN

La nueva transmisión automática de dos posiciones posee hasta un 19% más de torque en el suelo y viene con un sistema de cambio de marchas automatizado, lo cual permite que la máquina sea más robusta y con mayor confort operativo.

11 EJE DELANTERO

Nuevo eje delantero de serie para los tres modelos y otras dos opciones para 8250 y 9250, con diferencial de bloqueo y con predisposición para las orugas de goma.





12 BOQUILLA PIVOTANTE

El nuevo sistema posee activación remota desde el interior de la cabina y ofrece una mejor distribución del material en la carreta/camión, con mayor proyección de material de hasta 3 pies (0,92 m) con mayor control en la dirección y eliminación de pérdidas de grano a través del sistema de descarga, después del apagado del sistema.

14 MOTORIZACIÓN

Más potencia y rendimiento con nuevos motores y una mejor relación productividad x consumo, con un aumento del 13% en la capacidad del tanque de combustible (1.130 litros), lo que se traduce en una mayor autonomía en el campo.

- 7250 = Potencia nominal 436 cv (potencia máxima 503 cv)
- 8250 = Potencia nominal 503 cv (potencia máxima 571 cv)
- 9250 = Potencia nominal 558 cv (potencia máxima 634 cv)

16 SISTEMA DE DESCARGA DE GRANOS

Dimensionado según la capacidad del tanque de granos y recomendación de la plataforma de corte de hasta 10,4 metros de longitud con el tubo plegable

- 7250 = 114 L/s
- 8250 y 9250 = 159 L/s

18 GESTIÓN DE LOS RESIDUOS

Compuesto por un picador de alto rendimiento con 40 cuchillas y contracuchillas retráctiles y un esparcidor horizontal accionado por dos motores hidráulicos los cuales brindan una cobertura uniforme del suelo en todo el ancho del cabezal.

20 PAQUETE HIDROSTÁTICO

El nuevo conjunto hidrostático compuesto posee mayor capacidad de carga. Estos incrementos representan hasta un 29% adicional en la bomba hidráulica y en el motor hasta un 42%.

13 SISTEMA DE RODADO DELANTERO

- Nueva rueda con mayor capacidad de carga
- Nuevo sistema de fijación, mayor utilidad y robustez
- Nuevo neumático 620/70R42 CFO R1W (ítem de serie: 8250 y 9250) con menor compactación del suelo y mayor capacidad de tracción que la versión anterior

15 SISTEMA DE LIMPIEZA

La amplia área de limpieza es la más grande de su categoría y presenta algunas novedades:

- El 100% de los controles de las zaranda son remotos desde el interior de la cabina.
- Nuevo sistema automático de ventilación Cross-Flow garantiza un alto rendimiento en cualquier condición de cosecha, una mejor muestra de grano y menores pérdidas.

17 SISTEMA DE TRILLA Y SEPARACIÓN

Solo quien ha desarrollado el sistema Axial, puede realizar el mejor Axial, el cual permite extraer el máximo del equipo mediante un excelente desempeño de trilla en diferentes tipos de cultivos y condiciones.

- Rotor Axial-Flow: disponible en versión Large Tube con alta capacidad productiva y gran versatilidad.
- Nueva jaula del rotor de Axial-Flow: ahora con aletas ajustables electrónicamente y controladas de forma remota desde el interior de la cabina.
- Cóncavos y rejillas: garantizan una mejor trilla del material con mayor eficiencia, ya que el ángulo de envoltura del cóncavo es de 180 °.

19 CVT

El exclusivo sistema de transmisión continuamente variable asegura un mayor uso de la energía generada por el motor, con menores costos de mantenimiento, resultando en una mayor eficiencia operativa.

NUEVA SERIE 250
DIVERSAS NOVEDADES, UN NUEVO NIVEL DE COSECHA

AUTOMATION

INTELIGENCIA ARTIFICIAL, AUTOMATIZACIÓN REAL

AFS HARVEST COMMAND AUTOMATION

La nueva generación de cosechadoras de Case IH ofrece al mercado de maquinaria agrícola un sistema de inteligencia artificial que revolucionará el campo y la forma de operacionalizar la cosecha de granos. El Automation llega para facilitar su operación. El mismo asume casi el 90% de los controles industriales de la máquina, que eran responsabilidad del operador y, por lo tanto, el equipo se ajusta automáticamente dentro de los cuatro módulos ofrecidos.

El Automation funciona de forma proactiva a medida que se cambian las condiciones del cultivo para adaptarse a la mejor combinación para su cosecha. De esta manera, los operadores con menos experiencia comienzan a obtener una eficiencia comparable a la de un operador más calificado, entregando hasta un 15% más de productividad.

PROCESO DISRUPTIVO:

A continuación, brindamos una muestra comparativa del proceso tradicional con la cosechadora Serie 250 con sistema Automation, mostrando los desafíos de los clientes y los beneficios que esta nueva serie aporta al mercado de maquinaria agrícola.

PROCESO ACTUAL (12 FUNCIONES)

MONITOREO CONTINUO:

- Velocidad de desplazamiento
- Calidad de los granos
- Pérdidas por el rotor
- Pérdidas por la zaranda
- Volumen de retrilla
- Nivel del tanque de granos

INTERVENCIONES DEL OPERADOR:

- Régimen del ventilador
- Velocidad de desplazamiento
- Ajuste del cóncavo
- Ajuste de la zaranda
- Régimen del rotor
- Descarga de los granos

AUTOMATION (3 FUNCIONES)

MONITOREO CONTINUO:

- Nivel del tanque de granos

INTERVENCIONES DEL OPERADOR:

- Ajuste del cóncavo
- Descarga de los granos





AUTOMATION

Las máquinas están equipadas con 16 sensores que recopilan datos del sistema industrial. Al reconocer patrones, el sistema de monitoreo transforma estos datos en algoritmos y, a través del módulo Automation, el sistema interfiere en tiempo real y controla el 86% de todo el equipo.

DIFERENCIAL: CÁMARA DE GRANOS

La cámara captura imágenes de los granos que pasan por el elevador de granos limpios y las compara con una base de datos de miles de imágenes.

Después de analizar la cantidad de impurezas, granos dañados o vainas sin cáscara, el algoritmo del Automation promueve cambios en la máquina basados en experiencias previas.

Se trata de inteligencia artificial aplicada para mejorar el funcionamiento y generar más **rendimiento** con menos pérdidas.



Imagen meramente ilustrativa

AUTOMATION CONTROL AUTOMATIZADO EN TIEMPO REAL

SENSORES EN LA TRILLA Y SEPARACIÓN

- Régimen del rotor
- Posición de las aletas de la jaula
- Pérdidas del rotor

SENSOR EN LA RETRILLA

- Sensor óptico
- Velocidad y volumen de retrilla

SENSOR EN EL EJE DELANTERO

- Presión del aceite del sistema hidráulico
- Velocidad de desplazamiento
- Inclinación de la máquina (ascenso y descenso)

SENSOR EN EL MOTOR

- Carga del motor

SENSOR EN EL ELEVADOR DE GRANOS

- Cámara
- Calidad de granos
- Productividad/Procesamiento

SENSOR EN LA LIMPIEZA

- Posición de la zaranda de prelimpieza
- Posición de la zaranda superior
- Posición de la zaranda inferior
- Pérdidas por zaranda
- Presión de masa en la zaranda
- Régimen del ventilador



DEFINA LA MEJOR ESTRATEGIA DE COSECHA

SELECCIONANDO UNO DE LOS CUATRO MODOS DE COSECHA

Los cuatro modos de cosecha proporcionan ajustes instantáneos que vuelven el proceso de cosecha más fácil y menos complejo. La máquina realiza una serie de análisis, como de las condiciones del suelo y agronómicas, y así, a través de su sistema inteligente, realiza intervenciones hasta alcanzar el punto óptimo en todas las situaciones.

CONSULTE LOS MÓDULOS DE COSECHA

CUATRO MODOS DE OPERACIÓN	
MODO	ESTRATEGIA
CALIDAD DE GRANOS	Indicado para quienes cosechan para la producción de semillas
DESEMPEÑO EQUILIBRADO	Alto rendimiento sin sacrificar la calidad y sin aumentar las pérdidas
MÁXIMO RENDIMIENTO	La mayor velocidad de cosecha posible para aquellos con ventanas más cortas
RENDIMIENTO FIJO	Cosecha sincronizada con otras operaciones de cultivo



VELOCIDADE MÁX. 9 KM/H
CARGA MÁX. DO MOTOR 100%
VELOCIDADE 9 KM/H
CARGA DO MOTOR 84%

PRESSÃO DA PENEIRA



RPM DO ROTOR 650 RPM

ÂNG. DAS ALETAS INTERMEDIÁRIO

VENTILADOR 18 MM

PENEIRA SUP. 14 MM

PENEIRA INF. 11 MM

PRÉ-PENEIRA 11 MM



TERRENO PLANO



AFS – SISTEMAS AGRÍCOLAS AVANZADOS

SISTEMA PIONERO EN EL CAMPO

Para aprovechar al máximo este equipo, la Serie 250 ofrece varias tecnologías para aumentar la eficiencia en el campo. Entre ellos: el reconocido sistema de Piloto Automático AFS, el Automation, que trabaja con inteligencia artificial y automatización real, y el nuevo sistema de telemetría que permite la conectividad 4G en la máquina.

Estas innovaciones brindan mayor información y datos, que generan alta precisión y agilidad en la toma de decisiones, es decir, maximizan la productividad de sus cultivos en todas las etapas del ciclo productivo.

Piloto Automático AFS:

El sistema de piloto automático guiado por GPS en el campo aumenta la facilidad operativa de cosecha a altas velocidades y con cabezales anchos. Reduce la fatiga del operador, aumenta la productividad y le permite aprovechar todas las características de la cosechadora.

VENTAJAS

- Mejor uso de la plataforma en casi un 100%
- Mayor productividad hasta en un 10% más
- Ahorro de combustible de hasta un 3% menos
- Disminución del tráfico (huella) hasta un 3% menos
- Mayor confort
- Mayor rendimiento operacional
- Simplicidad de operación



Las nuevas cosechadoras Serie 250 son las primeras en salir de fábrica con el nuevo sistema de telemetría AFS Connect 4G con los primeros 3 años de suscripción incluidos en el paquete (suscripción de señal de teléfono celular conchip multibanda) de serie.

Con el nuevo sistema, ahora será posible conectarse al nuevo portal de telemetría AFS Connect, una plataforma para la gestión integrada de su negocio. El portal trae herramientas para el Monitoreo de Flotas, Gestión Agronómica y Gestión de Datos, y fue diseñado para ayudar en la toma de decisiones en tiempo real, en un entorno simple e intuitivo.



NUEVA CABINA DE AXIAL-FLOW SERIE 250

UN NUEVO NIVEL DE COSECHA CON GRAN COMODIDAD

La cabina de la nueva generación de cosechadoras es la más silenciosa del mercado. Rodeada de vidrio, garantiza una amplia visibilidad de toda la operación de cosecha. Con **diseño** intuitivo y ergonómico, la cabina proporciona al operador la máxima comodidad y productividad.

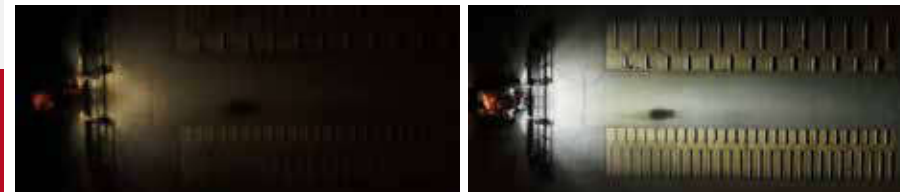
Allí se encuentran el monitor AFS Pro 700 en el lado derecho de la consola, la nueva palanca multifuncional (**joystick**) con más controles en la palma de la mano, la nueva consola que garantiza una mejor interfaz entre operador y máquina, nuevos soportes y nuevos portaobjetos.

La máquina posee elementos estándar: aire acondicionado automático, asiento del operador con ajuste eléctrico y ajustes de distancia con el volante y la columna de dirección. Además de estos, la cabina se puede configurar con diferentes opciones, como refrigerador portátil de 12 V y tapizados de cuero.



NUEVO SISTEMA DE ILUMINACIÓN CON LED **VISIBILIDAD NOCTURNA 3X MAYOR**

Las luces LED ofrecen una mejor visibilidad nocturna durante el funcionamiento de la cosechadora, con 3 veces más iluminación y actividad nocturna



NOVEDADES:

- Transmisión automática de 2 posiciones
- Sistema de iluminación con LED
- Tapizados de cuero rojo
- Refrigerador eléctrico portátil de 12 voltios
- Ajustes eléctricos de posición del asiento del operador
- Amplia visibilidad periférica de la cabina
- Sistema de protección solar de alta eficiencia
- Nuevo sistema eléctrico y electrónico
- Escalera de la plataforma del operador

NUEVA MOTORIZACIÓN

LA NUEVA GENERACIÓN DE MOTORES ES AÚN MÁS POTENTE

El motor de la nueva generación es más fuerte, lo que permite que las máquinas tengan más potencia disponible para trabajar en diferentes áreas y en condiciones adversas. Más potencia, menos consumo y mayor control, ¡lo que da como resultado un mayor **rendimiento** en el campo!

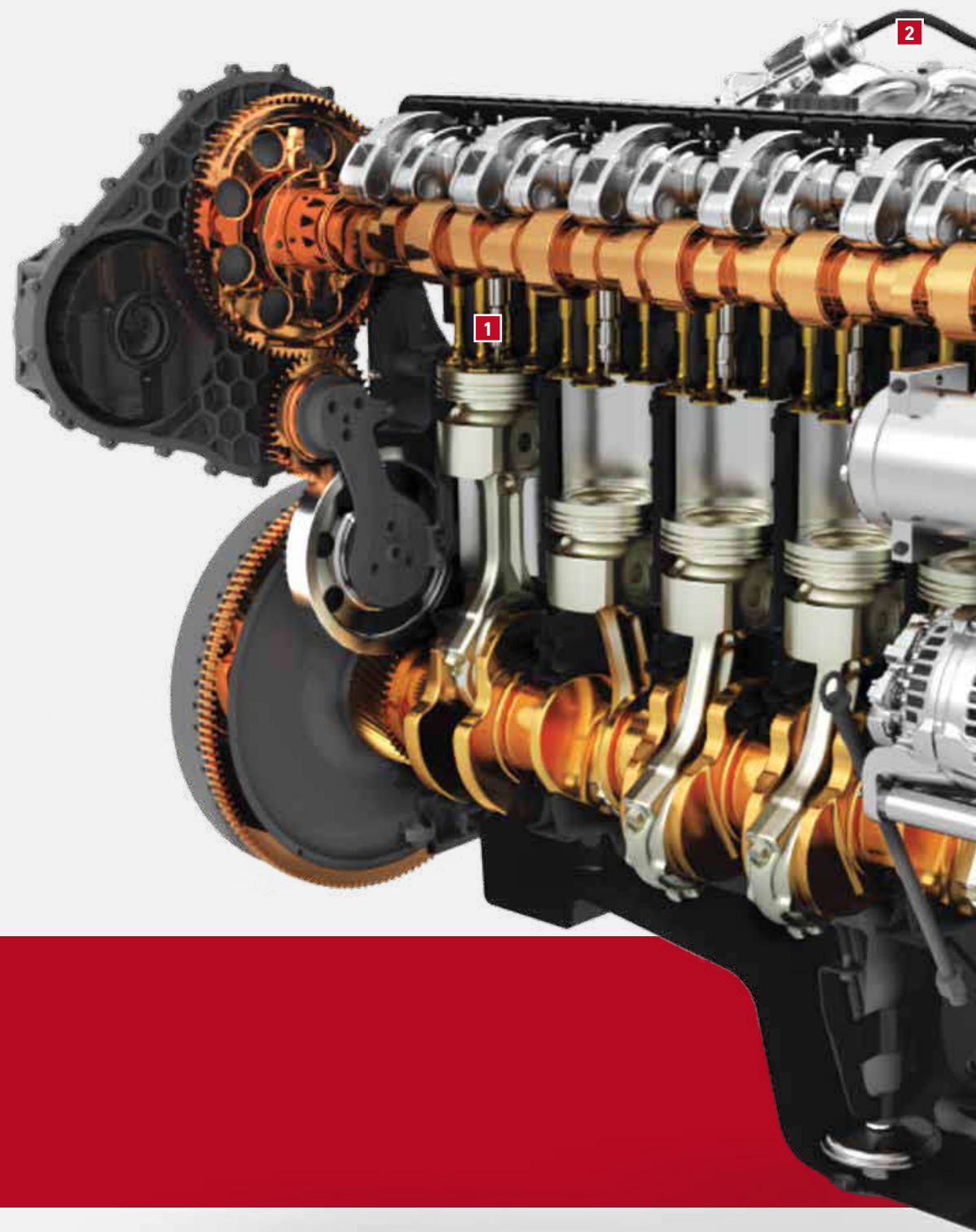
1 4 VÁLVULAS
POR CILINDRO

2 SISTEMA DE INYECCIÓN DE
ALTA PRESIÓN COMMON RAIL

3 ÁRBOL DE LEVAS SUPERIOR Y
BALANCÍN CON RODILLOS



**MÁS POTENCIA,
MÁS RENDIMIENTO EN EL CAMPO**



2

1



TRANSMISIÓN EFICIENTE DE POTENCIA

Y todo este paquete de más potencia y desempeño de la Serie 250, además de contar con estos nuevos motores con hasta 634 cv, presenta un nuevo conjunto hidrostático, con la nueva transmisión, con mayor torque en el suelo y el sistema de cambio de marchas automatizado, además del exclusivo sistema CVT.

Todo esto da como resultado una mayor disponibilidad del equipo en cualquier condición de cosecha.

OTRAS NOVEDADES:

■ NUEVO SISTEMA DE ENFRIAMIENTO

La Serie 250 está equipada con un sistema de rejilla estacionaria y un sistema de aspiración de aire que tiene la función de mantener más limpio el filtro de aire del motor, evitando la acumulación de suciedad y paja en el radiador.

■ NUEVO TANQUE DE COMBUSTIBLE

La capacidad del tanque se ha incrementado en un 13% y todos los modelos poseen una capacidad máxima de almacenamiento de 1.130 litros de diésel, ofreciendo una mayor autonomía a las máquinas.

NUEVAS TRANSMISIONES

TRANSMISIÓN EFICIENTE DE POTENCIA

Además de los nuevos motores, que ofrecen una excelente relación entre productividad y consumo, la Serie 250 cuenta con una nueva transmisión automática, con mayor torque y también con el exclusivo sistema CVT. Estas innovaciones brindan más agilidad y alto rendimiento generados por el concepto de transmisión de potencia eficiente de Case IH.

NUEVA TRANSMISIÓN Y NUEVO PAQUETE HIDROSTÁTICO

NUEVA TRANSMISIÓN CGD AUTOMÁTICA

- Cambio de marchas automático para una mayor tracción sin necesidad de detener la máquina.
- La nueva transmisión tiene hasta un 19% más de torque en el suelo y un sistema de cambio de marchas automatizado, lo que hace que la máquina sea más robusta y comfortable.
- Amplia gama de velocidades
 - **POSICIÓN 1:** Modo Cosecha con variación de velocidad de 0 (cero) hasta 18 km/h
 - **POSICIÓN 2:** Modo Transporte con variación de velocidad de 0 (cero) hasta 30 km/h

NUEVA TRACCIÓN

Garantía de alto **rendimiento** en todas las condiciones con una nueva transmisión de 2 velocidades y un sistema hidrostático compatible con diferentes tipos de aplicaciones.

NUEVO PAQUETE HIDROSTÁTICO

El nuevo conjunto posee una capacidad de carga 42% mayor.

ALTA PRODUCTIVIDAD

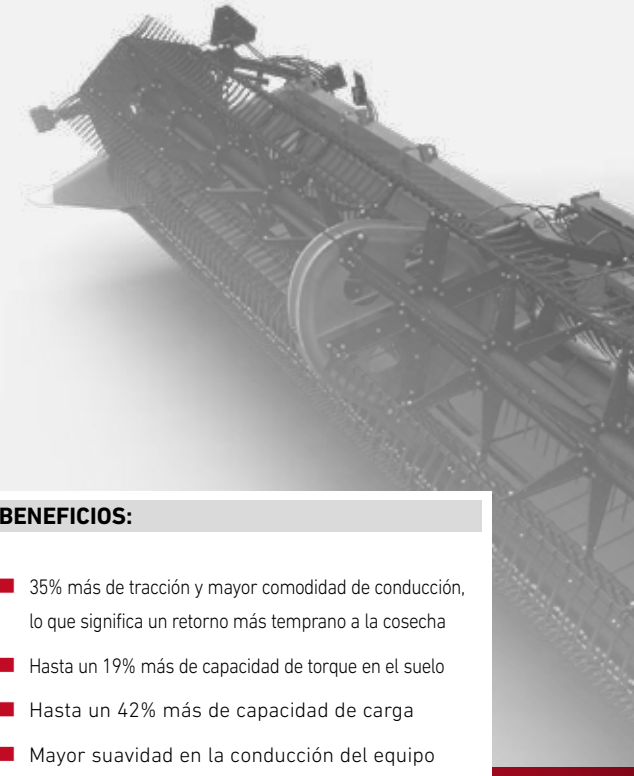
La transmisión está integrada con la opción AFS Harvest Command Automation. Se instruye a la cosechadora para que logre la mayor velocidad de cosecha posible para que cumpla con los parámetros establecidos, y el resultado es una productividad de cosecha incomparable.



Nuevo accionamiento hidrostático y transmisión para mayor tracción. Los frenos de aceite ofrecen una potencia de frenado constante.

BENEFICIOS:

- 35% más de tracción y mayor comodidad de conducción, lo que significa un retorno más temprano a la cosecha
- Hasta un 19% más de capacidad de torque en el suelo
- Hasta un 42% más de capacidad de carga
- Mayor suavidad en la conducción del equipo
- Fácil mantenimiento gracias a las mirillas de inspección del nivel de aceite en los rodillos.
- Menos tiempo de maniobra
- Mayor capacidad operativa en terrenos inclinados



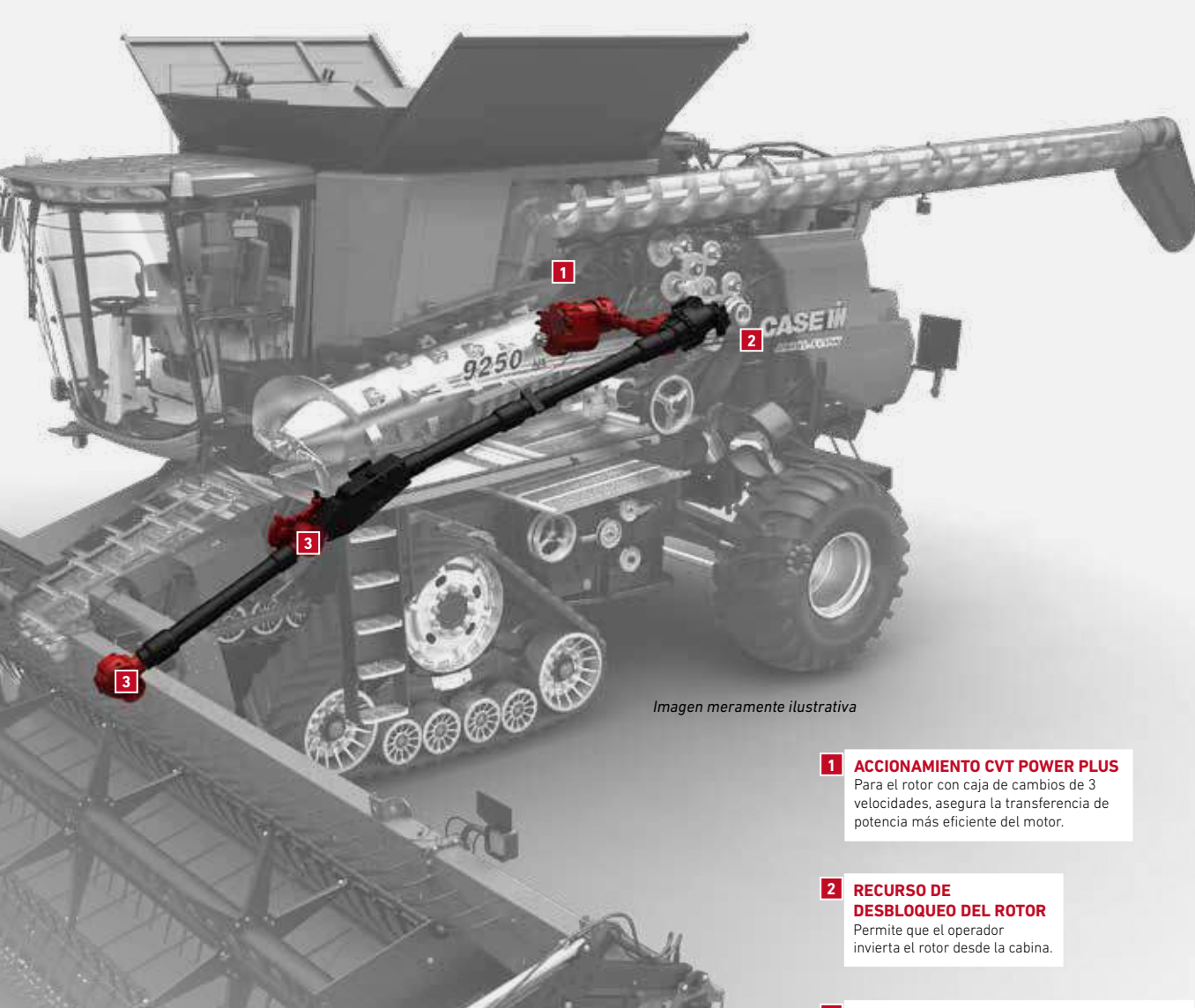


Imagen meramente ilustrativa

1 ACCIONAMIENTO CVT POWER PLUS

Para el rotor con caja de cambios de 3 velocidades, asegura la transferencia de potencia más eficiente del motor.

2 RECURSO DE DESBLOQUEO DEL ROTOR

Permite que el operador invierta el rotor desde la cabina.

3 ACCIONAMIENTO CVT PARA CABEZALES

Elimina correas y cadenas para una alta eficiencia en la transmisión de potencia para el alimentador y los cabezales. El cabezal automático para coordinar la velocidad de desplazamiento, permite que el régimen del cabezal coincida perfectamente con la velocidad de avance.

EXCLUSIVO SISTEMA CVT

EXCLUSIVO SISTEMA CON VELOCIDADES VARIABLES QUE PRESERVAN LOS GRANOS, CON MENOR COSTO Y MAYOR FACILIDAD Y EFICIENCIA OPERATIVA

ACCIONAMIENTO CONTINUO VARIABLE POWER PLUS

Para aumentar la eficiencia y el confort, el alimentador y el cabezal son alimentados por el exclusivo sistema POWER PLUS, que transfiere la potencia del motor al cabezal.

VELOCIDAD VARIABLE DEL CABEZAL

Este concepto único de transmisión de velocidad variable ofrece la opción de ajustar la velocidad del cabezal de acuerdo con la velocidad de desplazamiento, lo que significa menos desgaste y menos pérdida de grano.

CONTROL DE LA TASA DE ALIMENTACIÓN

El control de la tasa de alimentación garantiza la máxima eficiencia y productividad. El operador debe seleccionar la estrategia en el monitor AFS Pro 700 y la máquina hará todo lo demás. Si las condiciones de cosecha cambian, el sistema cambia automáticamente los parámetros de rendimiento de la cosechadora para mantener la consistencia de trilla.



**TRACCIÓN
35% MAYOR**

NUEVOS EJES, REDUCTORES Y SISTEMAS DE RODADO

¡MÁS FUERZA, MENOS PISOTEO!

La Serie 250 es ideal para actuar en la agricultura a gran escala. Por lo tanto, además del modelo tradicional con neumáticos en la parte delantera de la máquina, los modelos 8230 y 9230 también están disponibles con orugas de goma de 36 pulgadas. Así, el productor obtiene menor pisoteo del suelo, mayor capacidad de tracción, rendimiento, flotabilidad y mayor estabilidad, durabilidad y confiabilidad.

NUEVOS REDUCTORES PLANETARIOS

Para apoyar todos los esfuerzos en todo tipo de pendientes y aplicaciones de trabajo con alta capacidad y **rendimiento**, asegurando disponibilidad con equipos más robustos, las nuevas máquinas Serie 250 cuentan con nuevos reductores con mayor capacidad de carga.

NUEVO SISTEMA DE RODADO

Las cosechadoras de granos de la serie 250 son adecuadas para la agricultura a gran escala. Por tal motivo, tenemos novedades en el tradicional sistema de rodado doble en la parte delantera de la máquina.

VENTAJAS DEL NUEVO NEUMÁTICO 620/70R42 CFO 166A8 R1W

- Reducción del 20% en la presión interna de los neumáticos
- Aumento del 19% en la capacidad de carga
- Ganancia del 13% en la zona de contacto con el suelo
- Confort operativo con vibración reducida

VENTAJAS DE LA NUEVA RUEDA Y SISTEMA DE FIJACIÓN

- Mayor capacidad de carga
- Mayor robustez y durabilidad
- Facilidad operativa con una reducción del 45% en el torque de apriete.
- Incremento del 14% en el área de contacto para apretar las ruedas dobles



CALIDAD DE COSECHA

TASA DE DESCARGA

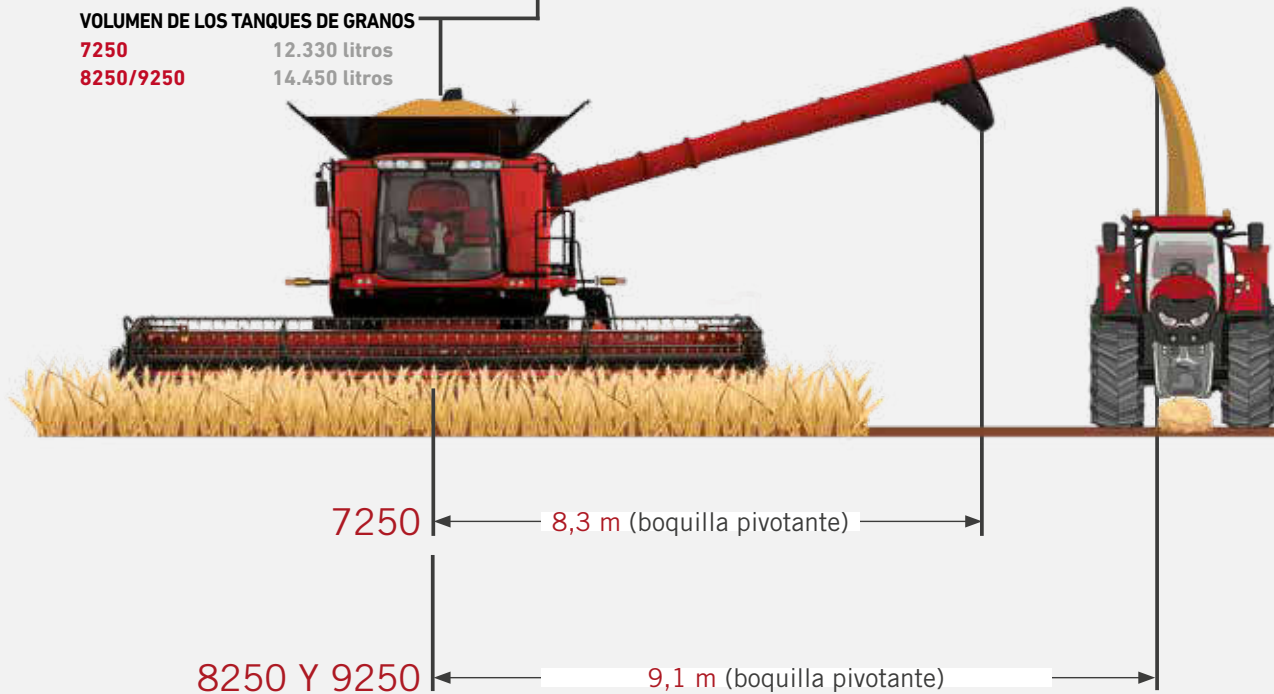
7250 114 L/s
8250/9250 159 L/s

CAPACIDAD DEL TANQUE DE GRANOS:

7250 9.300 kilos
8250 / 9250 11.100 kilos

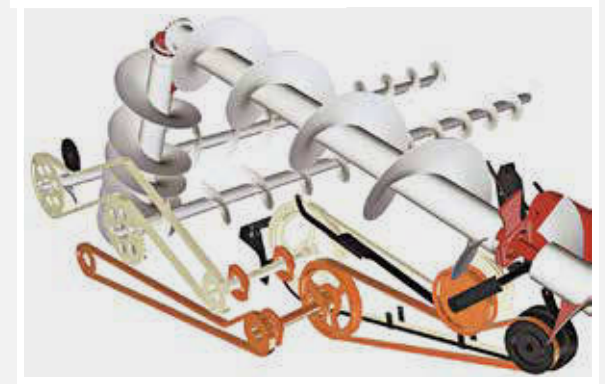
VOLUMEN DE LOS TANQUES DE GRANOS

7250 12.330 litros
8250/9250 14.450 litros



EXCLUSIVO

DESCARGADOR DE DOBLE ACCIONAMIENTO



NUEVA

BOQUILLA PIVOTANTE



**MAYOR PROYECCIÓN
 Y CONTROL DE DIRECCIÓN**

INDUSTRIAL AXIAL-FLOW

SOLO QUIEN HA DESARROLLADO EL SISTEMA AXIAL,
PUEDE REALIZAR EL MEJOR AXIAL.

El corazón de este sistema es el exclusivo rotor Axial-Flow. Desarrollado para cosechar diferentes tipos de cultivos y en diferentes condiciones (incluso en las condiciones más adversas), el sistema Axial mantiene la versatilidad y sencillez operativa.

NOVEDAD EN EL SISTEMA DE ALIMENTACIÓN

Totalmente reestructurada para asegurar una mejor alimentación del material y una mayor robustez, la Serie 250 cuenta con un nuevo alimentador, con un nuevo chasis y mayor flujo de material, nuevos cilindros de elevación de doble efecto, nuevo eje de piñón.



Foto meramente ilustrativa.

1 NUEVO
CADENA DEL ALIMENTADOR PARA TRABAJOS PESADOS, CON TRAVESAÑOS DE ALIMENTACIÓN

2 NUEVO
EJE DE PIÑÓN, SISTEMA MÁS ROBUSTO, EL CUAL GARANTIZA UNA MAYOR VIDA ÚTIL DEL CONJUNTO Y UN MENOR COSTO OPERATIVO

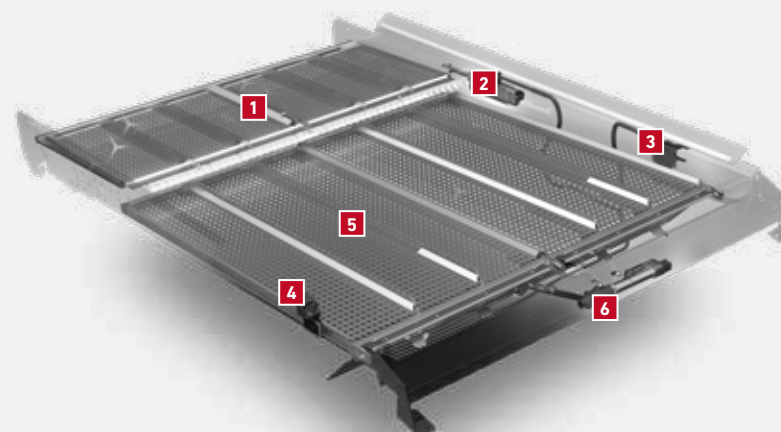
3 NUEVO
MAYOR CAPACIDAD DE ELEVACIÓN Y MÁS AGILIDAD CON CILINDROS DE DOBLE EFECTO

4 NUEVO
EJES RANURADOS DE 21 DIENTES PARA AUMENTAR LA CAPACIDAD DE TRACCIÓN DEL SISTEMA

INCOMPARABLE EFICIENCIA DE LIMPIEZA, CON ALTA PRODUCTIVIDAD Y PÉRDIDA DE GRANO INSIGNIFICANTE

NOVEDADES EN EL SISTEMA DE LIMPIEZA

La alta capacidad del sistema de limpieza de la cosechadora S250 comienza con su gran superficie de 8,59 m², contando con su mesa autonivelante que compensa hasta un 12% de inclinación. Pero el motivo principal es la constitución de cada microsistema, que va desde la bandeja (primera etapa de limpieza), pasando por los sistemas de tamizado y siendo finalizado por el exclusivo ventilador automático Cross-Flow. Las novedades del sistema son el control remoto de la zaranda de prelimpieza desde el interior de la cabina, la automatización del ventilador Cross-Flow y los exclusivos sensores de presión distribuidos por el sistema de limpieza.



1 ZARANDA DE PRELIMPIEZA

NUEVO
2 AJUSTE DE LA ZARANDA DE PRELIMPIEZA

3 **NUEVOS**
EXCLUSIVOS SENSORES DE PRESIÓN DE LA ZARANDA

4 **NUEVO**
EXCLUSIVOS SENSORES DE PRESIÓN DE LA ZARANDA

5 ZARANDA SUPERIOR

6 AJUSTE DE LA ZARANDA SUPERIOR

EXCLUSIVOS SENSORES DE PRESIÓN DE LA ZARANDA

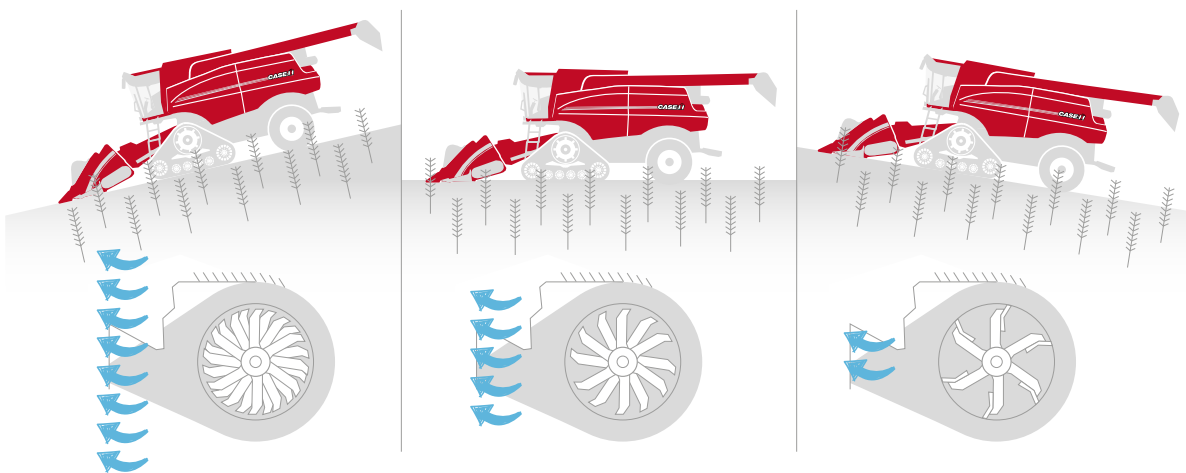
Con el Automation, la máquina ajusta automáticamente las configuraciones de la zaranda de acuerdo con los distintos parámetros. El sistema analiza las diferentes presiones entre las zonas de zaranda y ajusta las aberturas, reduciendo así de forma proactiva las pérdidas a través de la zaranda. Esto asegura una eficiencia de limpieza incomparable, una alta productividad y una pérdida de grano insignificante.

VENTILADOR CROSS-FLOW AUTOMÁTICO

Con un **diseño** exclusivo de Case IH, el ventilador de limpieza Cross-Flow entrega muestras de grano limpio de manera constante, independientemente de las condiciones de cosecha.

Nuevo sistema de ajuste automático de la rotación del ventilador durante la cosecha en subidas y bajadas, reduciendo pérdidas. Variación en el régimen del ventilador en hasta un 35%.

- El sistema ya está integrado con el sistema Automation, proporcionando al operador el máximo apoyo durante la operación.



El ventilador de limpieza automática se ajusta en las pendientes.

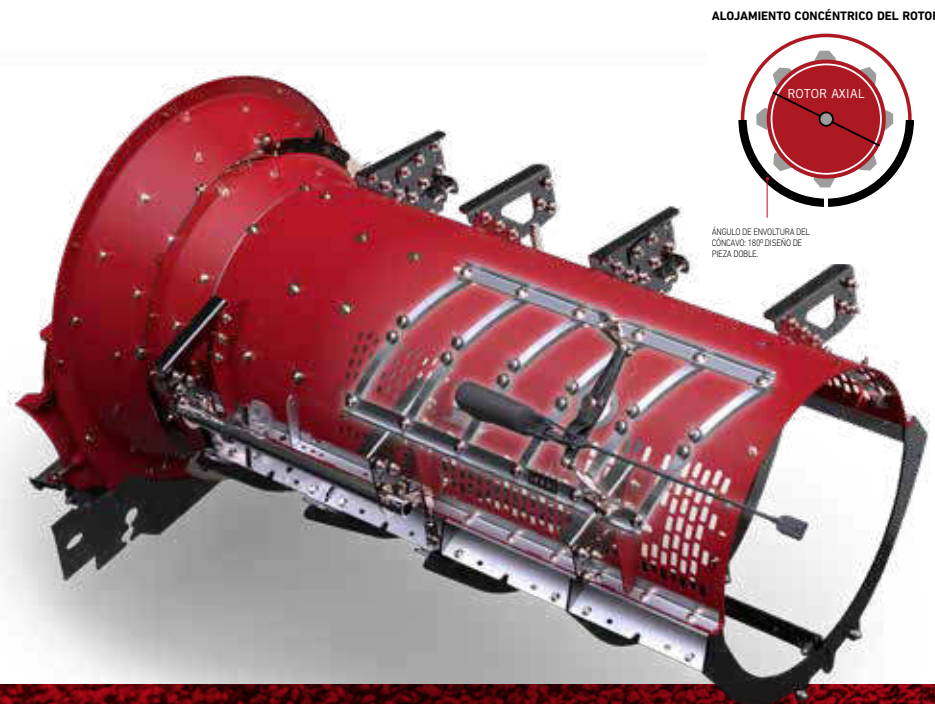
NOVEDAD EN EL SISTEMA DE TRILLA Y SEPARACIÓN

El reconocido sistema de trilla y separación de Axial-Flow posee un cono de transición exclusivo con aletas propulsoras y es en gran parte responsable por la transición del material entre el alimentador y el rotor axial de una manera mucho más suave y sin agresión en los granos. Además, la alta eficiencia de la trilla presenta un ángulo de envoltura del cóncavo de 180° alrededor del rotor Axial-Flow, el cual posee dos opciones de disponibilidad de fábrica con la versión de la serie Large Tube.

La gran novedad del sistema es la **Nueva Jaula del Rotor**, con aletas propulsoras que se ajustan electrónicamente y son controladas mediante el Automation.

El actuador cambia el avance siempre que sea necesario, permitiendo obtener un mejor **rendimiento** de la trilla y en las zonas de separación de los granos en los diferentes tipos de cultivos y condiciones de cosecha.

La activación remota de las aletas propulsoras se realiza mediante un motor eléctrico y se puede activar desde el interior de la cabina.



CONTROL PERFECTO DEL CABEZAL

AYUDA A MANTENER LA ALTA VELOCIDAD DE DESPLAZAMIENTO

MEJOR COPIA DEL SUELO

Case IH lanza también la Draper TerraFlex 4F. La nueva generación de plataforma de corte viene con cambios para mejorar la disponibilidad del producto y el reconocido sistema TerraFlex, el cual presenta la mejor copia de suelo. Más robustos, los cabezales están disponibles en tamaños de 35, 40 y 45 pies y pueden funcionar por más horas y con menores costos de mantenimiento. Las nuevas características del cabezal aumentan la eficiencia de corte, mejoran la alimentación y también hacen que el trabajo sea más robusto.



La tecnología de copia del suelo de Case IH garantiza que se mantenga una altura de corte exacta incluso en los terrenos más irregulares.



BENEFICIOS

- Excelente copia del contorno del terreno, incluso en los cabezales más anchos - productividad incluso en cultivos derribados.
- Menor pérdida de granos, mayores ingresos.
- Altura de corte constante, incluso en los casos en que la altura de inserción del primer cultivo es muy baja.
- Menor daño por piedras – tranquilidad en el campo.

+ ROBUSTEZ
MÁS HORAS DE TRABAJO Y MENOR
COSTO DE MANTENIMIENTO

PLATAFORMAS DE CORTE CASE IH

PLATAFORMA DRAPER TERRAFLEX 4F

La nueva generación de plataformas Draper presenta cambios para mejorar la disponibilidad del producto y con el reconocido sistema flex con la mejor copia de suelo.

MODELO TERRAFLEX 4F

Las nuevas plataformas Draper TerraFlex proporcionan un corte al ras del suelo, copiando cada micro relieve de su cultivo. Más robustos, estos cabezales Case IH están disponibles en tamaños de 35, 40 y 45 pies.



DRAPER TERRAFLEX 4F	DRAPER 35 PIES	DRAPER 40 PIES	DRAPER 45 PIES
Ancho de corte	10,7 m	12,2 m	13,7 m
Ancho total	10,8 m	12,3 m	13,8 m
Conjunto sugerido	6150 / 7150 / 7250	7150 / 7250 / 8250	8250 / 9250

BENEFICIOS

■ DISPONIBILIDAD OPERACIONAL

CAJA DE CUCHILLAS MEJORADA: presenta una mayor durabilidad ZONA CENTRAL OPTIMIZADA: más ligera (-25%) y menor área para acumulación de material (-75%)

AIRBAG: permite una mejor copia del suelo con menos acumulación de suciedad en el centro

■ CONFIABILIDAD

RODAMIENTOS CON MÁS 71% DE CAPACIDAD DE CARGA: menos paradas para mantenimiento

CHASIS CON ESTRUCTURA REFORZADA

■ SIMPLICIDAD OPERACIONAL

NUEVOS DEDOS DE LA BARRA DE CORTE: mejor utilidad y eliminación

MOLINETE V2: reduce la zona muerta central, resultando en mejor alimentación

■ COSTO DE MANTENIMIENTO

NUEVAS ORUGAS (LATERAL/CENTRAL): reducción de los elementos de desgaste y aumenta la vida útil

ESPECIFICACIONES

AXIAL-FLOW	7250	8250	9250
MOTORIZACIÓN			
Modelo del Motor	Cursor 11	Cursor 13	Cursor 13
Cilindradas - Cilindros	FPT 11,1 L (6)	FPT 12,9 L (6)	FPT 12,9 L (6)
Potencia Nominal	436 cv (430 hp)	503 cv (496 hp)	558 cv (550 hp)
Potencia Máxima	503 cv (496 hp)	571 cv (563 hp)	634 cv (625 hp)
Reserva de Potencia	67 cv (66 hp)	68 cv (67 hp)	76 cv (75 hp)
Capacidad Tanque de Combustible	1.130 litros		
Niveles de Emisiones / Tecnología	MAR I / iEGR	MAR I / SCR	
Capacidad Tanque de Urea (DEF)	NA	166 litros	
TRANSMISIÓN			
Tipo	Nueva transmisión automática con 2 posiciones (cosecha y transporte)		
Sistema Hidrostático	Paquete estándar de Bomba y Motor	Estándar: paquete HD de Bomba y Motor	
Reductor Final Planetario	"Reductor Planetario - Relación 11/11 Rodado Doble 620 R42 EST."	Reductor Planetario - Relación 1:13.09 (Rodado Doble 620 R42 CFO)	
Tracción Auxiliar (4x4)	Opcional para 7250 y de serie para 8250 y 9250		
SISTEMA DE ALIMENTACIÓN			
Plataforma de Corte Draper	TerraFlex 4F - 35 & 40 pies	TerraFlex 4F - 40 & 45 pies	
Tipo Alimentador	Doble cilindro de doble efecto (4 cadenas y 42 barras)		
Longitud x Ancho	L = 2.388 mm x A = 1.372 mm		
Accionamiento y Control de inversión	Accionamiento electro-hidráulico del exclusivo sistema Power Plus CVT		
Capacidad de Elevación	5.216 kg		
Sistema de Transición para Industrial	Exclusivo Cono de Transición		
SISTEMA DE TRILLA Y SEPARACIÓN			
Rotor Axial	Rotor Large Tube Estandar para toda la serie 250		
Diámetro x Longitud del Rotor	30" (762 mm) x 2.623 mm		
Accionamiento y Control de Inversión	Sistema de accionamiento del rotor Power Plus CVT con 3 rangos de rotación		
Régimen de rotación del Rotor Axial	220 hasta 1.180 rpm		
Jaula del Rotor	Jaula del rotor con ajustes simultáneos de las aletas (aletas propulsoras)		
Ángulo de Envoltura de Cóncavos / Rejillas	Envoltura de 180° / 180° en la zona de trilla y separación y formado con pares de piezas por sección		
Accionamiento de los Cóncavos	Mando a distancia desde la cabina para apertura y cierre con activación electrónica con sensor de posición.		
SISTEMA DE LIMPIEZA			
Área Total de Zaranda	6,5 m ²		
Área Total de Limpieza	8,6 m ²		
Ventilador de limpieza	Flujo transversal con el exclusivo Ventilador Cross Flow® Automático		
Régimen del Ventilador	Variable de 300 hasta 1.150 rpm		
Sistema de Limpieza Autonivelante	Hasta 12,1% (7,0°)		

AXIAL-FLOW	7250	8250	9250
SISTEMA DE MANEJO DE RESIDUOS			
Picador de Paja	Picador integrado con 40 cuchillas y un conjunto de 4 módulos con un total de 40 contracuchillas retráctiles		
Variación de la Rotación del Picador de Paja	800 rpm (bajo) o 3.000 rpm (alto)		
Esparcidor de Paja	Esparcidor horizontal con accionamiento hidráulico (2 motores de 90 cc cada uno)		
Variación de la Rotación del Esparcidor de Paja	Variable de 100 hasta 580 rpm		
Retrilla de Granos	Retrilla Tri-Sweep con 3 juegos de impulsores, los cuales giran 10% más rápido en cada etapa		
SISTEMA DE MANEJO, ALMACENAMIENTO Y DESCARGA DE GRANOS			
Elevador de Granos Limpios	Exclusivo sistema con cámara de granos y variación de velocidad de la elevación		
Capacidad del Tanque de Granos	9.300 kilos	11.100 kilos	
Longitud Total del Tubo de Descarga	Estándar con tubo fijo: 8,3 m	Estándar con tubo fijo: 9,1 m	
Puntera Pivotante	Sistema con puntera pivotante con mando a distancia desde la cabina		
Caudal de Descarga	114 l/s	159 l/s	159 l/s
RODADOS			
Neumático y Rueda Delantera (doble)	620/70 R42 166A8 R1W	620/70R42 CFO 166A8 R1W	
Neumático y Rueda Delantera (patón)	opc. IF900/60R32CFO188A8		
Neumático y Rueda Trasera	600/65 R28 LI154 R1W	750/65 R26 166A8 R1W	
CABINA			
Datos Generales	Cabina de lujo completa, nueva consola, nuevo joystick, tapizados en cuero, refrigerador y aire acondicionado digital		
Sistema de Iluminación	De serie con paquete completo de luces LED (Stadium) en el techo de la cabina y luces de trabajo adicionales		
AGRICULTURA DE PRECISIÓN			
AFS Piloto	AFS Pro 700 (Piloto Automático AFS Guide + Monitoreo de Rendimiento y Mapeo)		
AFS Connect	Paquete con Telemetría PCM 4G WW con suscripción de 3 años		
Automation	AFS Harvest Command Automation Case IH con 16 sensores		

Seguinos en



@caseiharg

www.caseih.com.ar

Vigencia 2021

CNH Industrial Argentina S.A.
Av. Presidente Roque Sáenz Peña 615,
Piso 11 - CABA
Conexión Case: 0800 266 1374
República Argentina

